



Stuart-1/2/4

Цветная вызывная
панель видеодомофона
на 1, 2 или 4 абонента

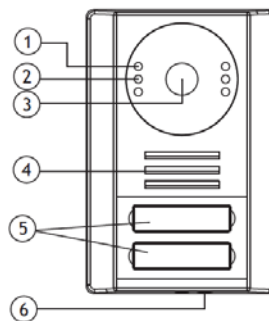
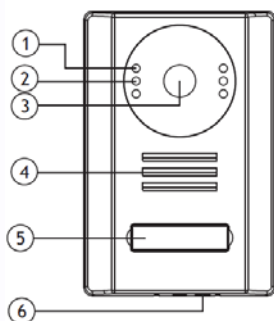
ОБЩИЕ СВЕДЕНИЯ

- Накладная установка
- Металлический корпус
- Белая светодиодная подсветка
- Дополнительный выход управления воротами

ХАРАКТЕРИСТИКИ

Угол обзора и разрешающая способность видеокамеры	110 градусов / 800 твл
Питание	10 – 15 В пост. тока
Потребление:	не более 3 Вт
Параметры электронного реле замка	5-24В пост. тока / не более 4 А
Параметры выхода управления воротами	Не более 30В пост. тока / не более 5 мА
Рабочая температура	-30 +60 град. С
Класс защиты	IP54
Размеры:	130 x 88 x 24 мм

ЧАСТИ ВЫЗЫВНОЙ ПАНЕЛИ



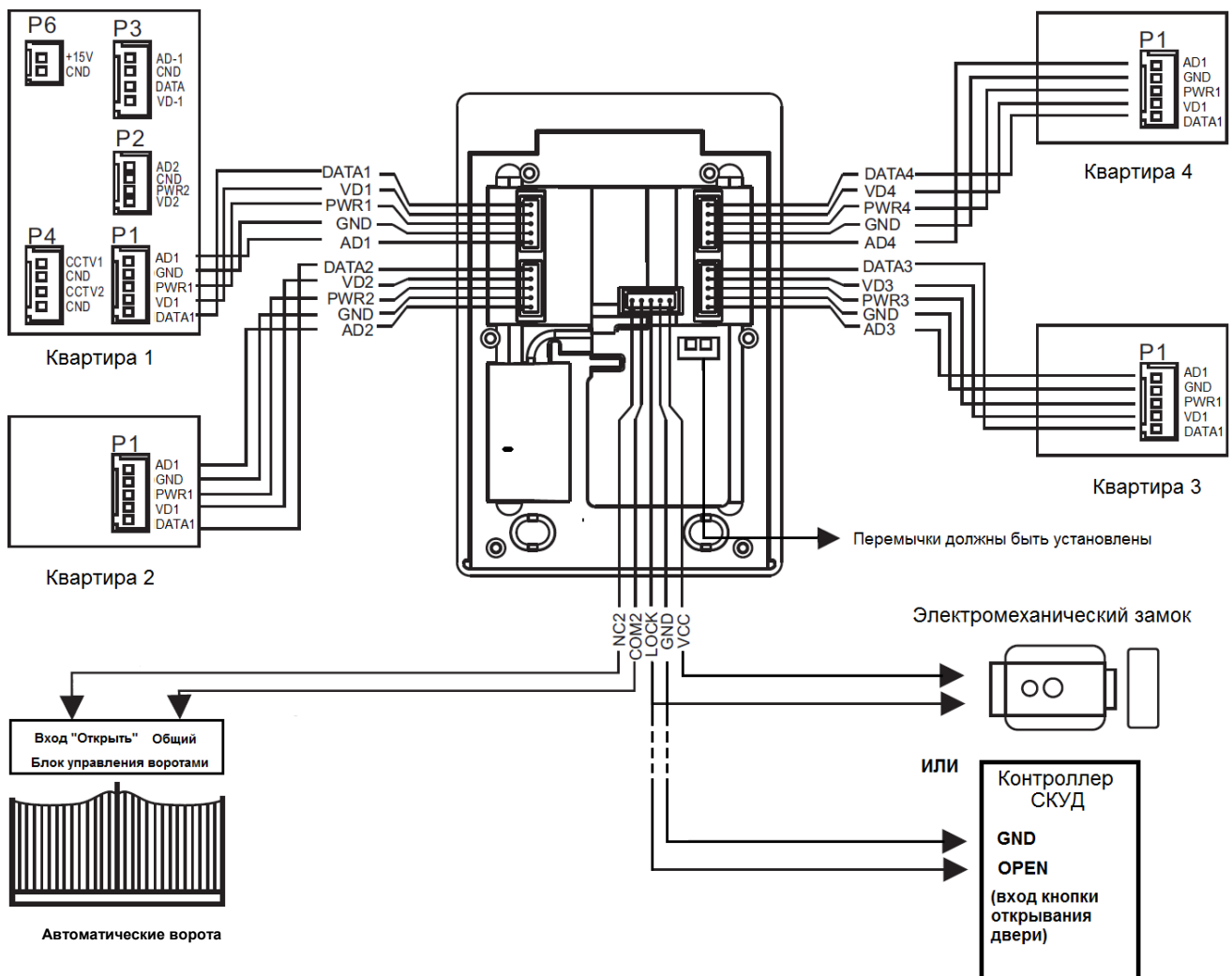
1. Белая светодиодная подсветка
2. Фотодатчик
3. Видеокамера

4. Динамик
5. Кнопки вызова и окна для текста
6. Микрофон



ПОДКЛЮЧЕНИЕ ВЫЗЫВНОЙ ПАНЕЛИ

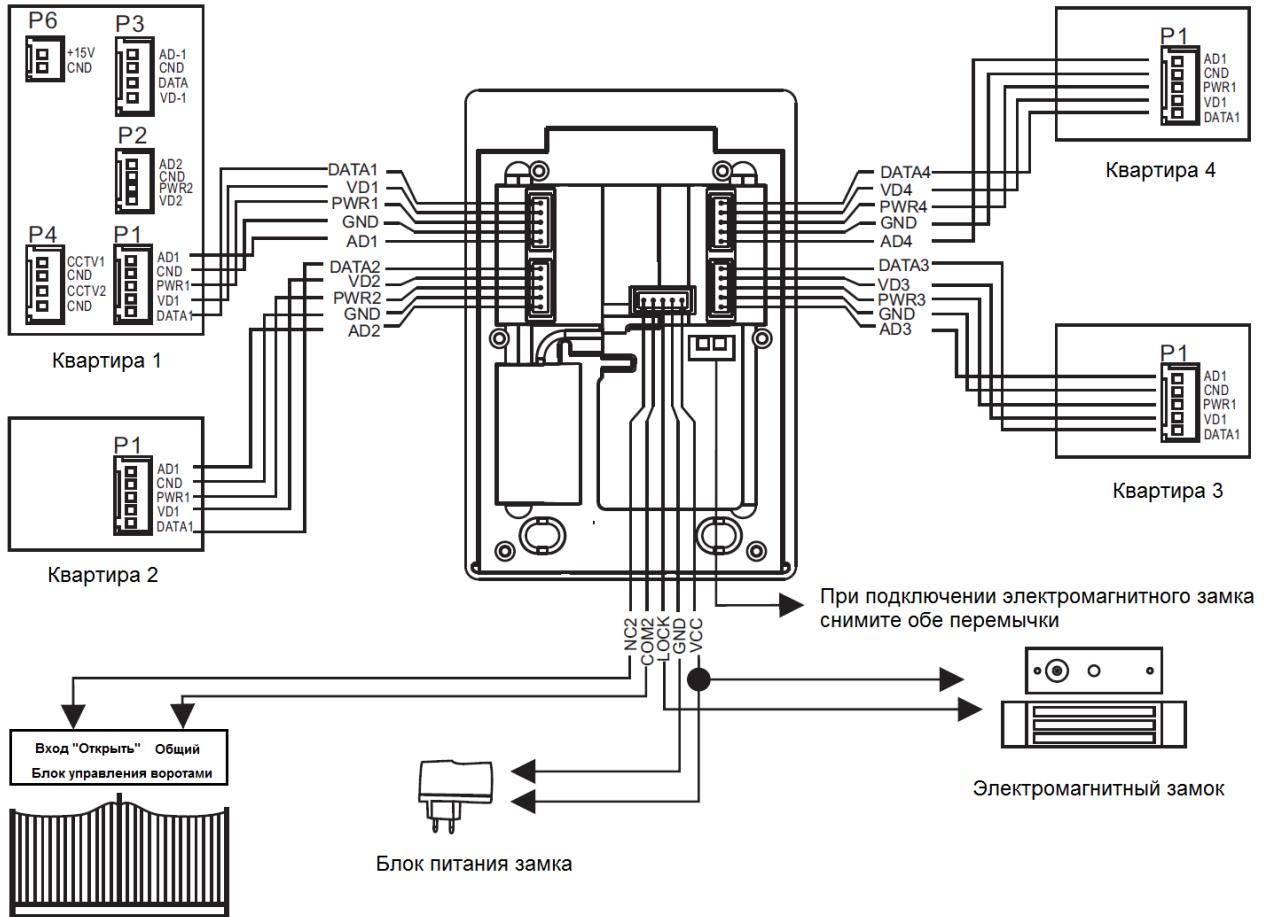
Вариант 1. Подключение к панели электромеханического замка или контроллера СКУД и блока управления воротами



Замечания:

- Количество подключаемых абонентов зависит от модели вызывной панели (1, 2 или 4).
- Для управления импульсным электромеханическим замком в панель встроены накопитель электрического заряда (конденсатор 2200мкф), при этом для замка не требуется отдельный блок питания. При использовании электромеханического замка перемычки должны быть установлены (см. вариант 1).
- При подключении электромагнитного замка необходимо снять перемычки (см. вариант 2) и использовать дополнительный блок питания
- Если не используется управление воротами, провод DATA можно не подключать.
- При подключении к панели блока управления воротами и/или контроллера СКУД **обязательно** соблюдать полярность. При подключении к контроллеру перемычки должны быть установлены.
- Выход управления воротами нормально-разомкнутый, слаботочный (не более 5мА)
- Управление воротами возможно только при использовании мониторов ТМ «TANTOS», за исключением мониторов VIOLET и мониторов серии LOKI.

Вариант 2. Подключение к панели электромагнитного замка и блока управления воротами



Цветовая маркировка и назначение проводов в шлейфах

Шлейф подключения мониторов

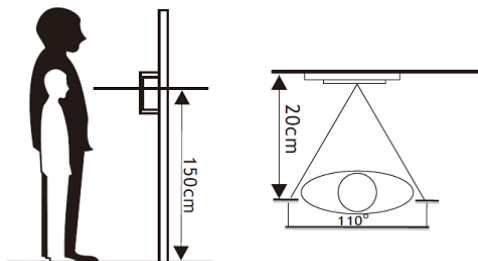
Наименование	Назначение	Цвет
DATA	Данные	Коричневый
VD	Видеосигнал	Белый
PWR	Питание +12В	Желтый
GND	Общий	Синий
AD	Аудио сигнал	Красный

Шлейф подключения исполнительных устройств

Наименование	Назначение	Цвет
NC2	НР выход открывания ворот	Коричневый
COM2	Общий открывания ворот	Белый
LOCK	Выход управления замком	Желтый
GND	Общий	Синий
VCC	Питание замка	Красный

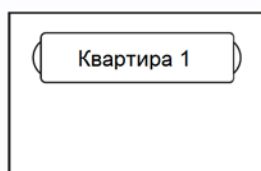


УСТАНОВКА ВЫЗЫВНОЙ ПАНЕЛИ

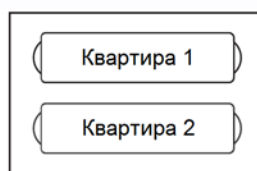


- Выберите подходящее место установки вызывной панели. При выборе места установки избегайте попадания прямого солнечного света или встречного освещения на видеокамеру.
- По возможности, не устанавливайте вызывную панель без защиты ее от атмосферных осадков, т.к. в противном случае панель утратит привлекательный внешний вид.
- Рекомендуемая высота установки составляет 1,5 – 1,6 метра от пола, но может быть изменена по желанию пользователя.

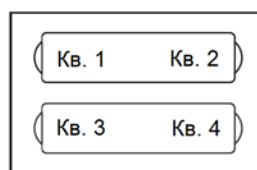
Кнопки вызова и окна для текста связаны с вызываемыми квартирами следующим образом:



Stuart-1



Stuart-2

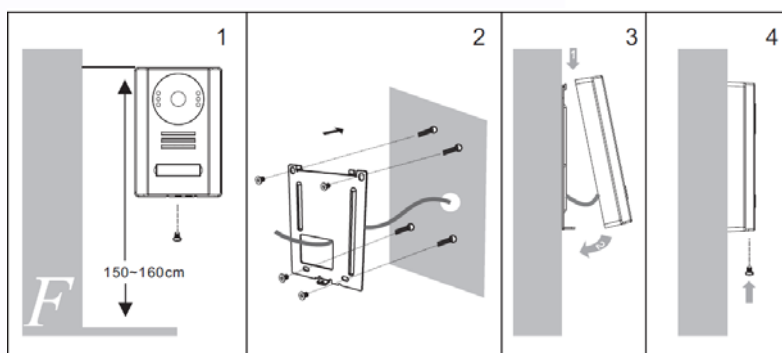


Stuart-4

СХЕМА УСТАНОВКИ

Накладная установка

1. Просверлите отверстия в стене на выбранной высоте
2. Снимите вызывную панель с кронштейна, выкрутив фиксирующий винт в нижней части.
3. Закрепите кронштейн на стене.
4. Подключите кабели от мониторов и электрозамка к вызывной панели
5. Установите вызывную панель на кронштейн и зафиксируйте ее винтом в нижней части.



Производитель оставляет за собой право вносить изменения в характеристики и функции изделия без предварительного уведомления, с целью повышения качества и производительности изделия.

